

日立 2口IHグリルレスクッキングヒーター

トッププレート(mm) 450

**ミニキッチンなどにお勧めの45cm幅
コンパクトモデル！HT-40SA 【定価168,000円】**



シリーズ HT-40シリーズ **口数** 2 **電圧(V)** 単相200 **質量(kg)** 約8.5 **色** シルバー

コード 3芯キャブタイヤコード、長さ0.7m **プラグ** 単相200V用、250V-20A(接地極付き)

消費電力(kW) 4 **運転音(dB)** 約40 **タイマー** (右IH)火力1~5: 99分、火力6~10: 99分、

火力調節 (左)100W相当~3.0kW、12段階: タッチキー方式、
(右)100W相当~2.0kW、10段階: タッチキー方式

外形寸法 (幅)45.0cm (高さ) 7.6cm (奥行) 52.0cm

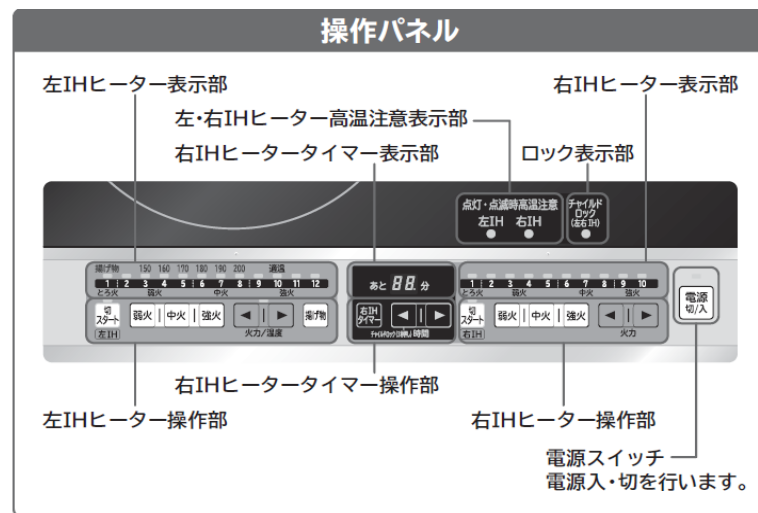
質量 約 8.5kg

色 シルバー

消費電力 単相200V -4.0kw

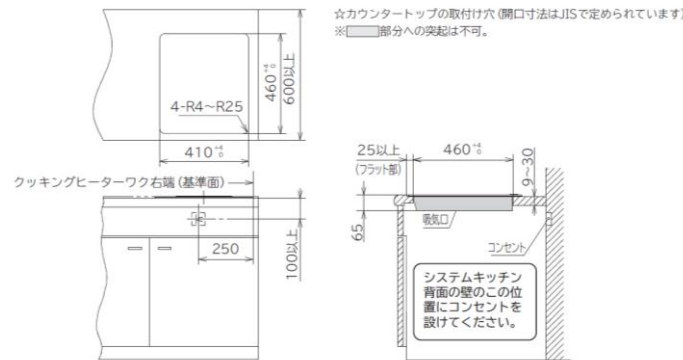
主な特徴 ●きめ細やかな火力調整(左IH) ●鍋底をワイドに見張る4温度センサー
●ナビ付ワンタッチ火加減操作 ●チャイルドロック ●ガラストッププレート

その他 特定安全IH調理器適合品



システムキッチンとの関係寸法 (単位: mm)

●キッチンに組込む場合は、製品吸気口に外気を取り入れるための開口が必要です。

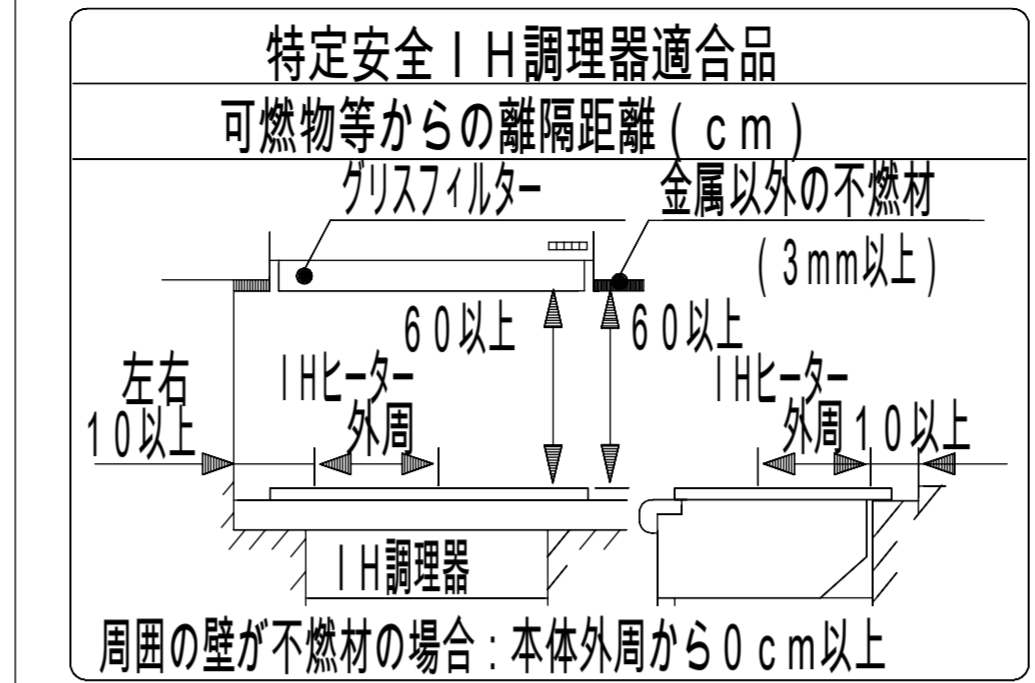


注意

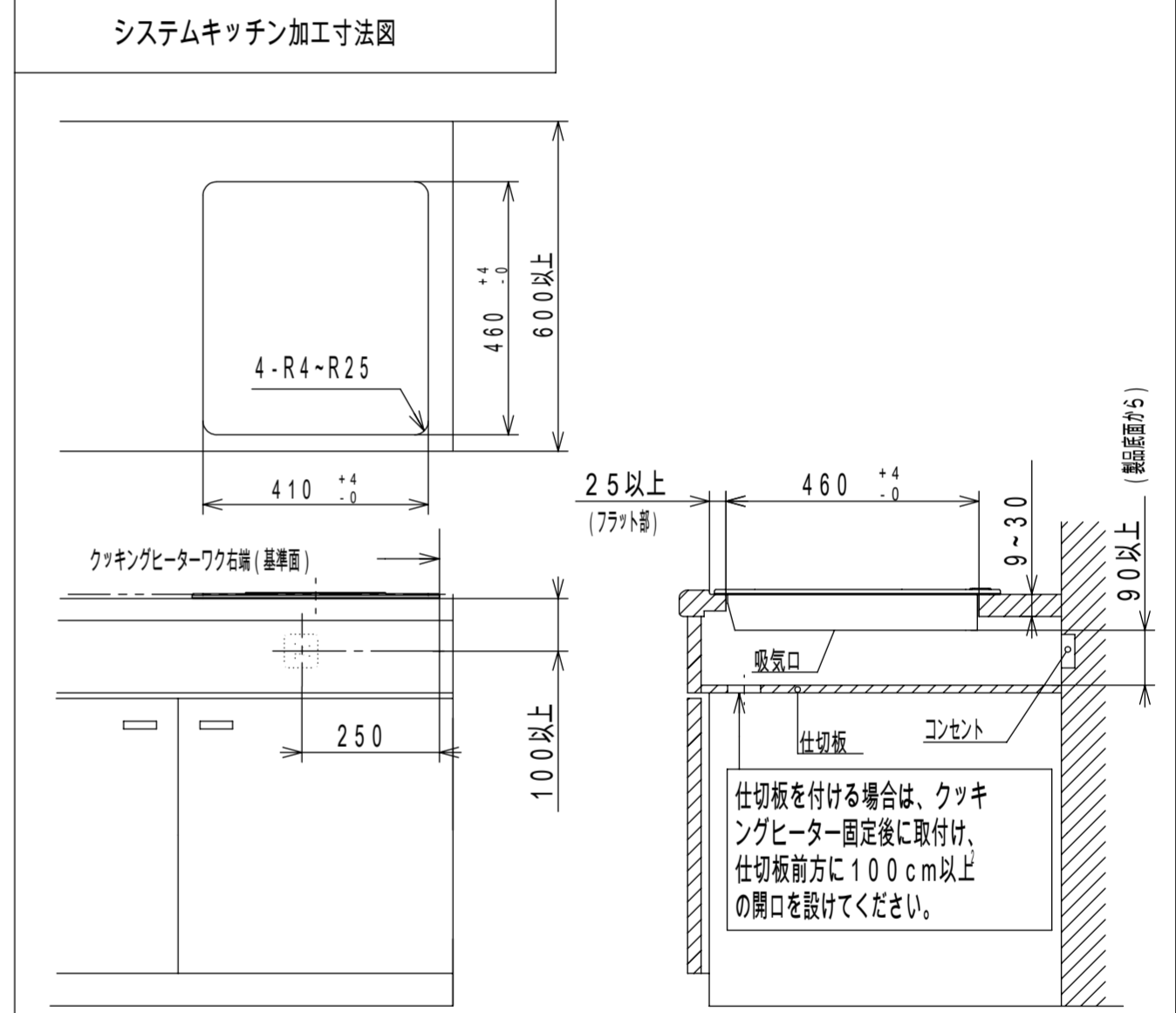
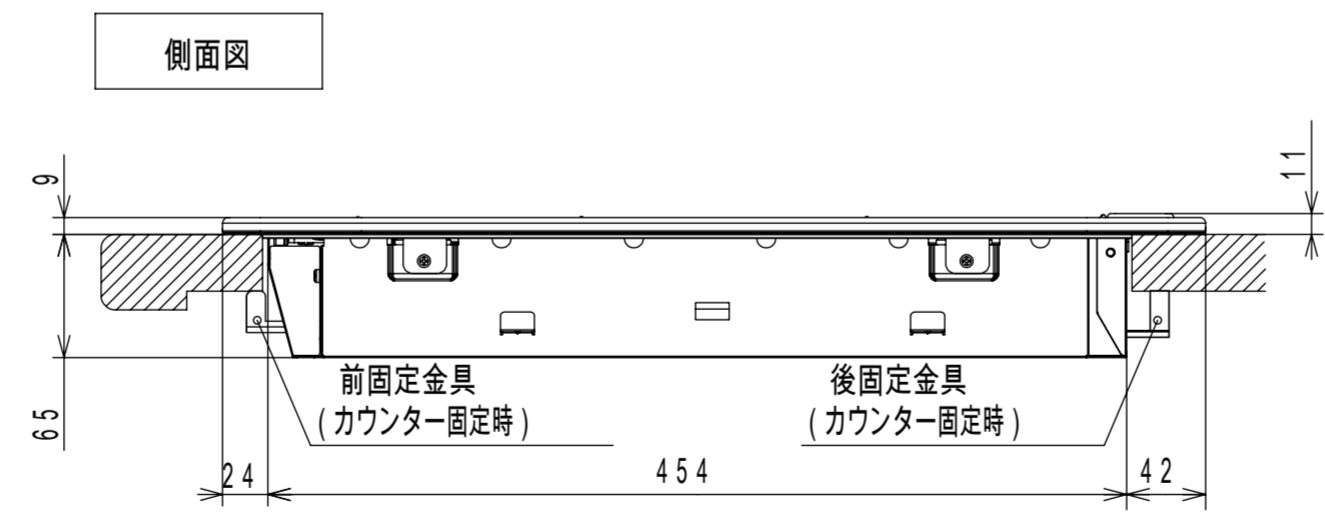
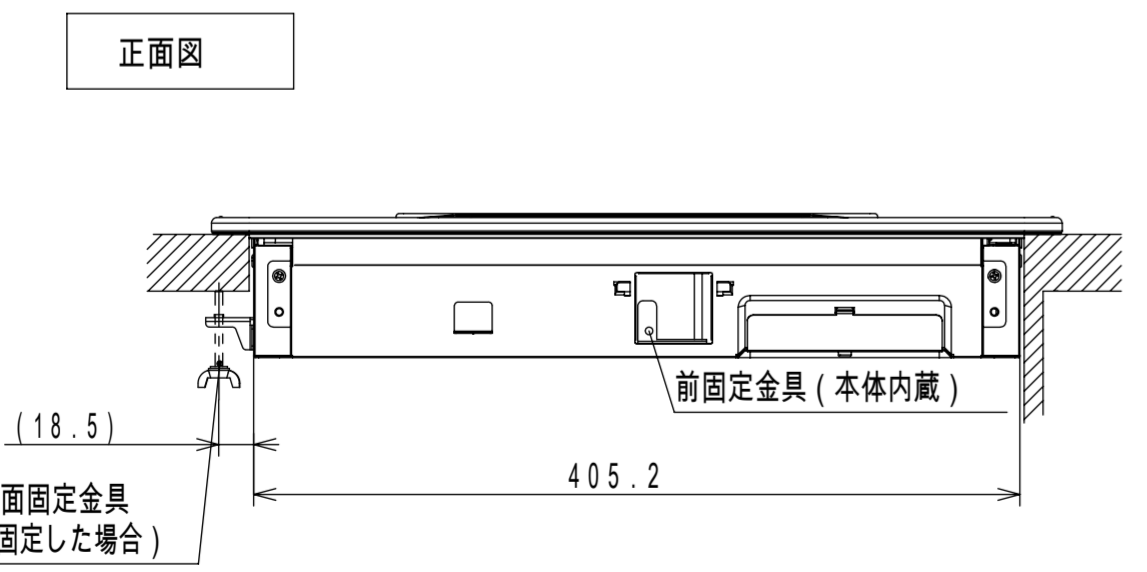
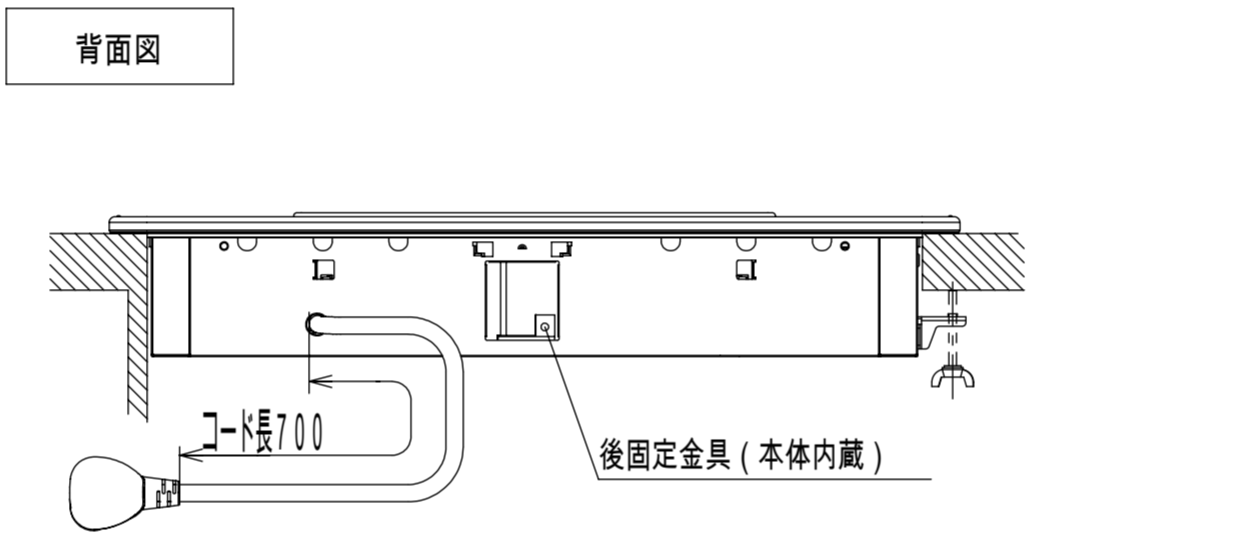
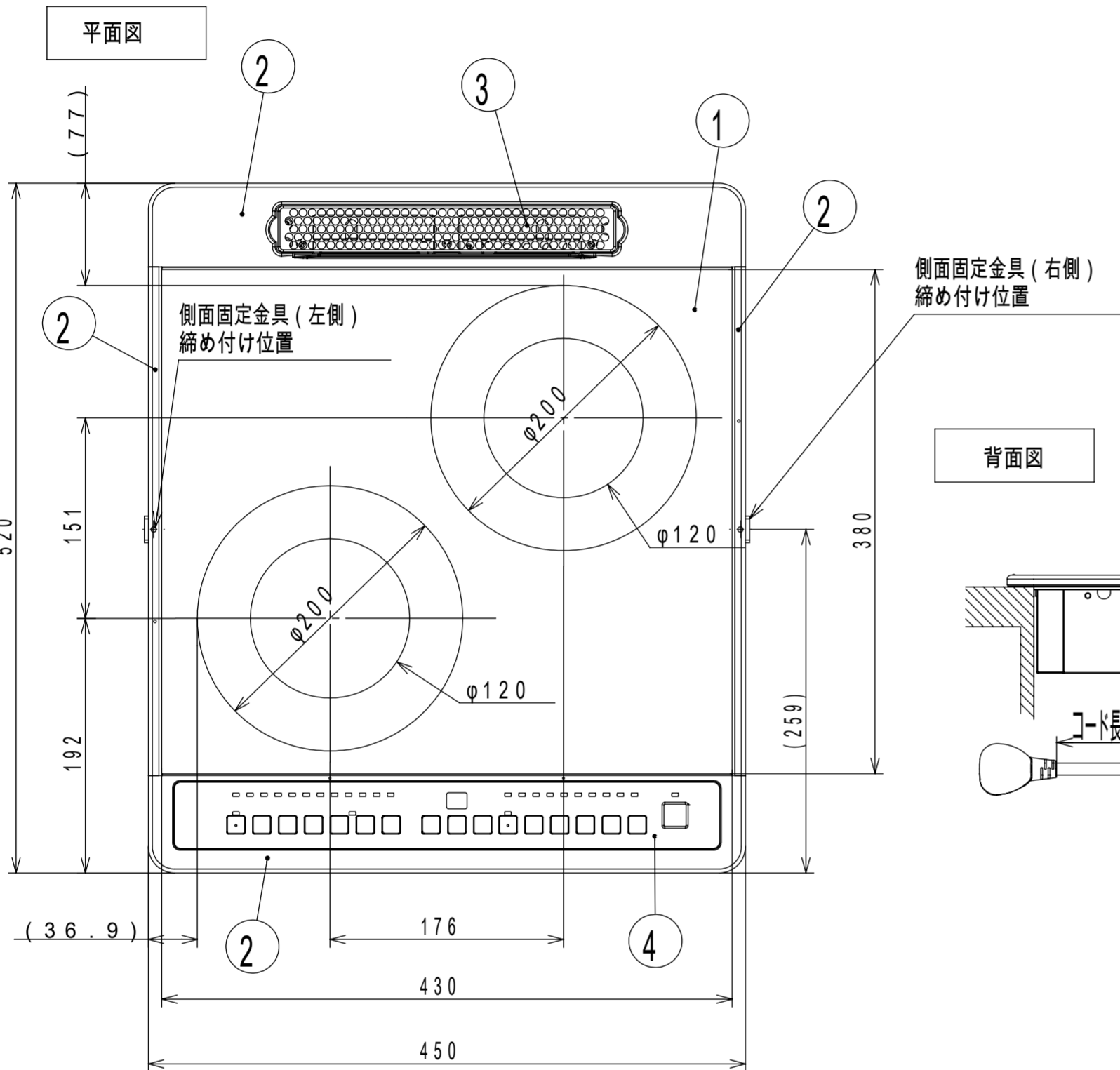
※単相200Vの電源工事が必要となります。

主要部品

部品名	材質
1 トッププレート	結晶化ガラス(シルバー)
2 ワク前、後、左、右	ステンレス
3 排気カバー	珪藻
4 操作メイトン	ポリエステルフィルム



仕様		(電力の数値は定格消費電力を示す)	
型式	HT-40SA		
定格	単相200V-4.0kW		
質量	約8.5kg		
ヒーター	左ヒーター	鉄・ステンレス鍋	3.0kW IH
	右ヒーター	鉄・ステンレス鍋	2.0kW IH
火力調節	左ヒーター	鉄・ステンレス鍋	100W相当~3.0kW
	右ヒーター	鉄・ステンレス鍋	100W相当~2.0kW
コード	3芯キャプタイヤコード、長さ0.7m		
プラグ容量	単相200V用 250V-20A (接地極付き)		



[本体の固定について]
本体をカウンターに固定する際は、前固定金具と後固定金具の2ヶ所で固定してください。
前固定金具で固定できない場合は、同梱の側面固定金具(カウンター右または左側に固定)と後固定金具の2ヶ所で固定してください。

特定安全IH調理器	適合品 (JEMA自主基準に適合)
-----------	-------------------

HT-40SA	クッキングヒーター寸法図	尺度	1:1
日立アプライアンス(株)			